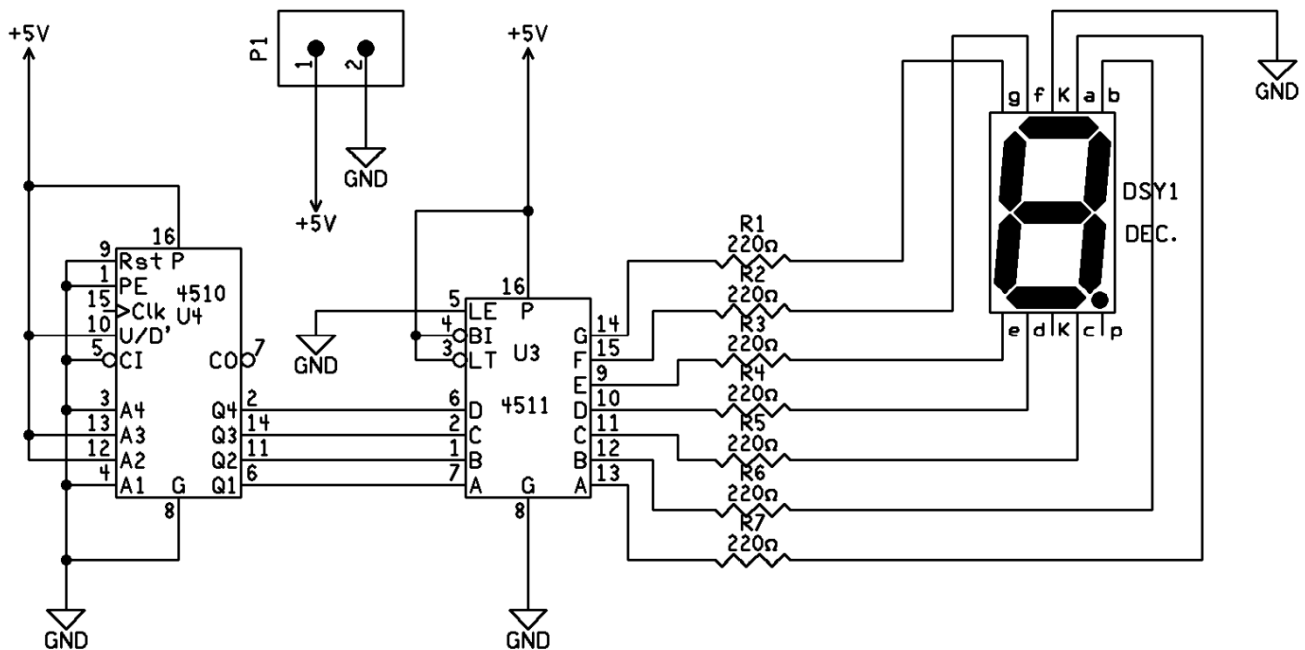


VISUALIZZATORE BCD



Elenco Componenti Visualizzatore BCD

Descrizione	Nome	Valore	Quantità	Riferimento sch
Resistenza	R	220 Ω $\frac{1}{4}$ W	7	R ₁ ÷R ₇
Circuito Integrato	U	4511	1	U ₃
Circuito Integrato	U	4510	1	U ₄
Zoccolo per CI		16 PIN DIL	2	U ₃ U ₄
Display a 7 Segmenti a catodo comune	DISP	(KW1-391CRB) Art. ELCART 19/8900	1	DSY1
Connettore STRIP-LINE 40 poli fila singola separabili terminali dritti	Conn.	Art. ELCART 5/7698	1	
Morsetto	P	2 Poli	1	P ₁