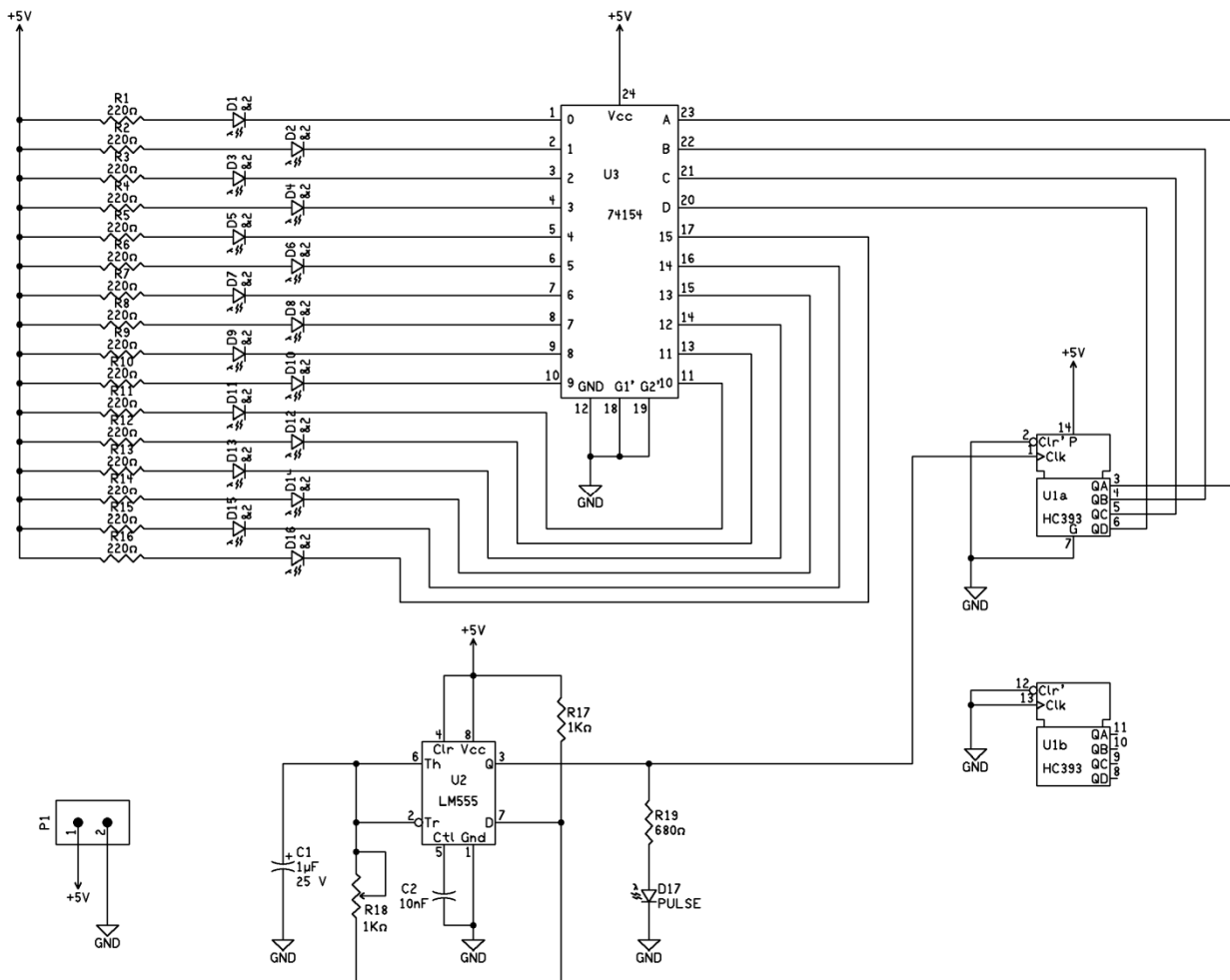


LUCI ROTANTI



Elenco Componenti Luci Rotanti

N.	Descrizione	Nome	Valore	Quantità	Riferimento sch
1	Resistenza	R	220 Ω ¼ W	16	R ₁ ÷R ₁₆
2	Resistenza	R	1 KΩ ¼ W	1	R ₁₇
3	Trimmer verticale	R _V	1 KΩ ¼ W	1	R ₁₈
4	Resistenza	R	680 Ω ¼ W	1	R ₁₉
5	Condensatore Elet.	C	1 μF 25V	1	C ₁
6	Condensatore NP	C	10 nF	1	C ₂
7	Contatore Binario	U	74393	1	U ₁
8	Timer 555	U	NE555	1	U ₂
9	Demultiplexer	U	74154	1	U ₃
10	Diode LED	D	Rosso 5 mm	16	D ₁ ÷D ₁₆
11	Diode LED	D	Verde 5 mm	1	D ₁₇
12	Morsetto	P	2 Poli	1	P ₁