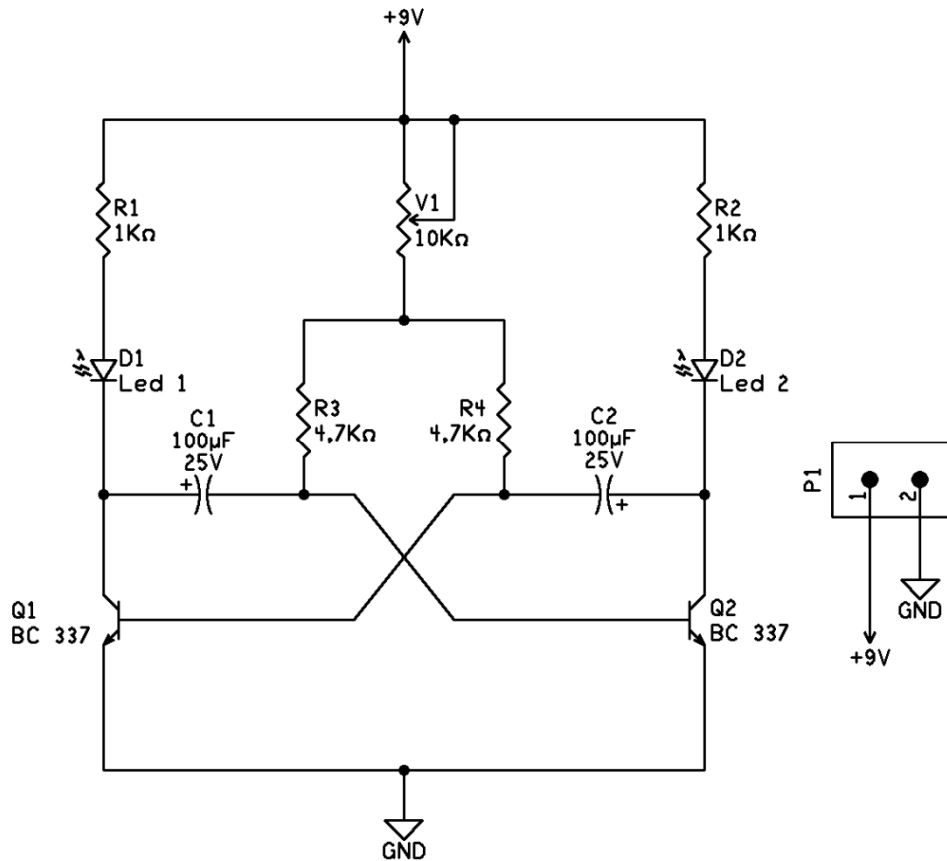


AVVISATORE OTTICO



Elenco Componenti Crepuscolare con BJT

N.	Descrizione	Nome	Valore	Quantità	Riferimento sch
1	Resistenza	R	1 KΩ ¼ W	1	R ₁
2	Resistenza	R	1 KΩ ¼ W	1	R ₂
3	Resistenza	R	4,7 KΩ ¼ W	1	R ₃
4	Resistenza	R	4,7 KΩ ¼ W	1	R ₄
5	Trimmer verticale	R _V	10 KΩ ¼ W	1	V ₁
6	Condensatore Elet.	C	100 μF 25V	1	C ₁
7	Condensatore Elet.	C	100 μF 25V	1	C ₂
8	Transistor NPN	Q	BC 337	1	Q ₁
9	Transistor NPN	Q	BC 337	1	Q ₂
10	Diodo LED	D	Rosso 5mm	1	D ₁
11	Diodo LED	D	Verde 5mm	1	D ₂
12	Morsetto	P	2 Poli	1	P ₁