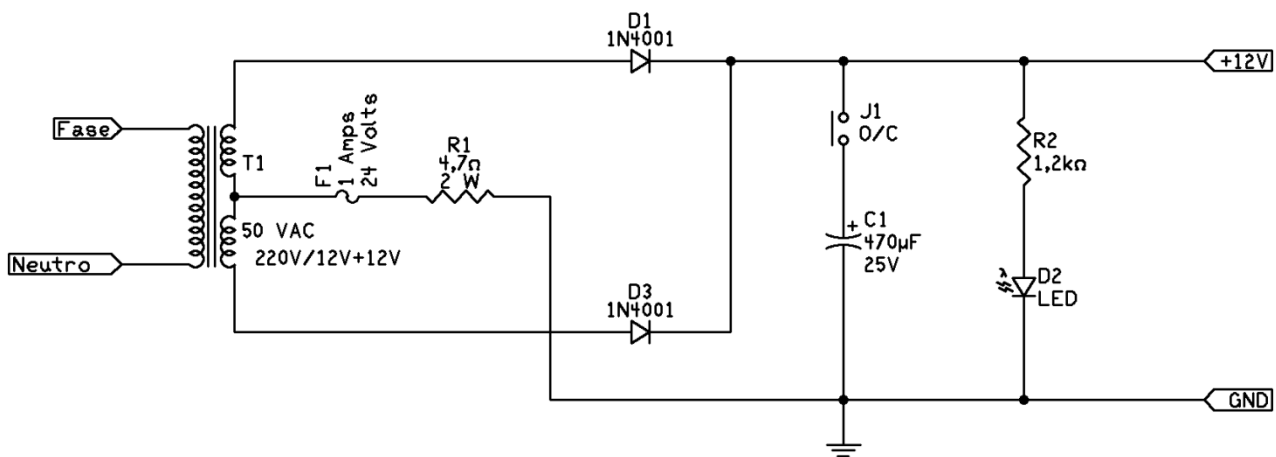


## ALIMENTATORE A DUE SEMIONDE



### Elenco Componenti Alimentatore ad Una Semionda

Descrizione	Nome	Valore	Quantità	Riferimento sch
Resistenza	R	4,7 $\Omega$ 2 W	1	R <sub>1</sub>
Resistenza	R	1,2 K $\Omega$ ¼ W	1	R <sub>2</sub>
Diodo	D	1N4001	1	D <sub>1</sub>
Diodo	D	1N4001	1	D <sub>1</sub>
Condensatore Elet.	C	470 $\mu$ F 25 V	1	C <sub>1</sub>
Portafusibile	Da C.S.	Per Fusibili 5x20	1	
Fusibile	F	500 mA 250V	1	F <sub>1</sub>
Connettore Strip linee 40 poli fila singola con terminali dritti	J	Passo 2,54 mm	2 Contatti	J <sub>1</sub>
Ponticello di corto circuito per strip linee	J	Passo 2,54 mm	1	J <sub>1</sub>
Diodo LED	D	Verde	1	D <sub>2</sub>
Morsetto	P	2 Poli	1	P <sub>1</sub>